

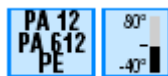
Medienführende Wellenschlauch-Systeme

Medienführender Wellenschlauch

schwarz

Material:

Polyamid 12
Polyamid 612
PE (Polyethylen) vernetzt



Obere Gebrauchstemperatur:

kurzzeitig: 110°C

Kennzeichen:

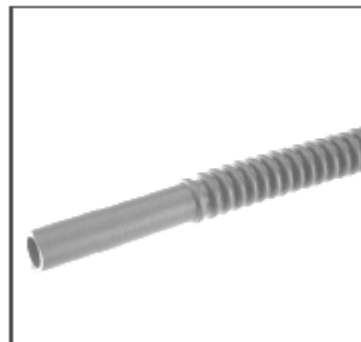
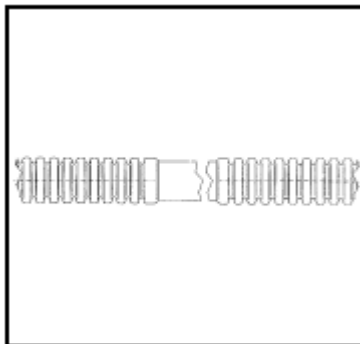
- Sehr kleine Biegeradien möglich (kein Einknicken des Wellenschlauches)
- Endstücke angepasst auf handelsübliche Adapter- und Verteilerstücke sowie Wischwasserpumpen

Eigenschaften:

- Beständig gegen handelsübliche Scheibenwaschmittel sowie Kfz-Kraft- und Betriebsstoffe

Anwendungsbereich:

- Kfz-Wischwasserleitung für Front-/Heckscheibenwaschanlagen sowie Scheinwerferreinigungsanlagen





Benzinschlauch

Material:

Polyamid 11
Polyamid 12

PA 11
PA 12

Kennzeichen:

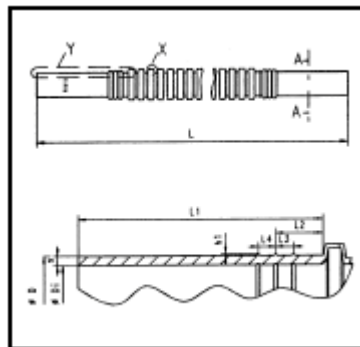
- Sehr kleine Biegeradien möglich (kein Einknicken des Wellschlauches)
- Endstücke angepasst auf handelsübliche Anschlussgeometrien

Eigenschaften:

- Beständig gegen handelsübliche Kfz-Kraft- und Betriebsstoffe

Anwendungsbereich:

- Kfz-Benzinanschluss und Verbindungsleitungen



Alle Angaben sind ohne Gewähr.
Irrtümer und Tippfehler vorbehalten.